

안타리 버블머신 W-101

⊙ 사용 설명서



○ 제품사양

전원	AC220V, 60HZ 0.13A
소비전력	32W
용액소비율	8.3ml/분
탱크용량	0.7 Liter
사용용액	Antari 버블액 BL-5
리모트	W-1
연속사용시간	1.4시간/0.7L
무게	4.8 kg
크기	L350 W170 H217
컨트롤	매뉴얼, 무선리모트
DMX Channels	지원안됨

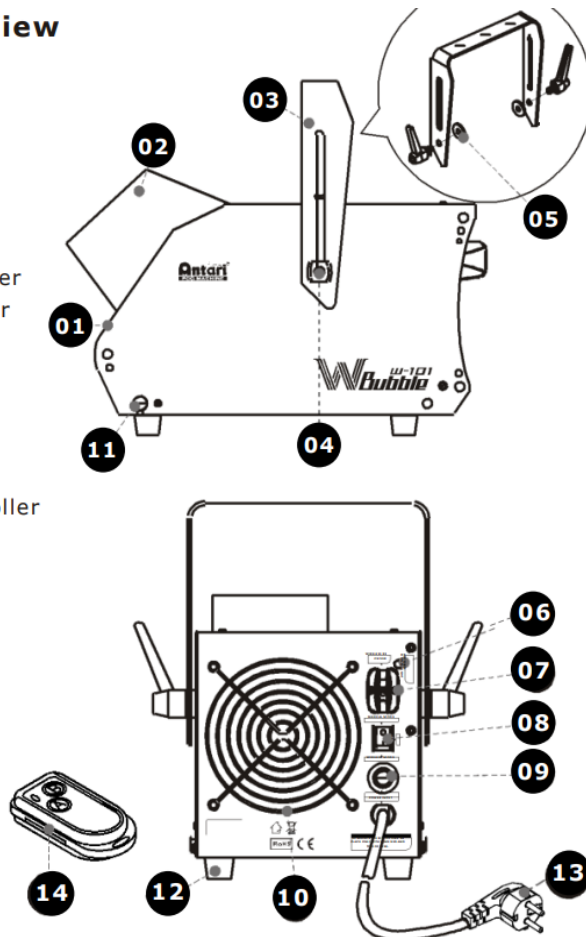
○ 제품구성

- ①W-101*1 ②파워코드*1 ③W-1무선리모트*1 ④브라켓*1 ⑤사용설명서(영문)

○ 제품 외관도

W-101 External View

- 01. Body
- 02. Spout
- 03. Yoke
- 04. Tightening screw
- 05. Washer
- 06. Pilot lamp
- 07. W-1 Wireless receiver
- 08. Rocker switch/Power
- 09. Fuse holder
- 10. Fan
- 11. Screw lock
- 12. Foot
- 13. Power cord
- 14. W-1 Wireless controller



○ 사용방법

- 1 기계를 평평한 곳에 놓습니다.
- 2 W-101의 측면 나사(검정2개,은색2개)를 풀고 하우징을 위로 올리면 용액탱크가 보입니다.
- 3 용액탱크에 4/3정도 버블용액을 주입 합니다. 단, 가득 채우지 마십시오.
- 4 용액을 주입 후, 덮개를 내리고 다시 나사를 조이십시오.
- 5 수동으로 조작할 경우, 기기 후면의 전원 스위치를 "수동 모드(Manual mode)"로 설정합니다. 무선리모트 W-1을 사용할 경우, 전원 스위치를 "무선 모드(Wireless mode)로 설정합니다.
- 6 수동모드(Manual) 에서 파워 스위치를 켜면 버블 드럼과 팬이 돌면서 버블이 생성됩니다.

○ 무선리모트 W-1 (기본)

버튼	A	B
기능	버블 분사	버블분사 중지



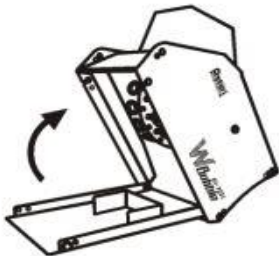
** 사용거리 : 50M 이내

○ W-101 하우징 여는 방법

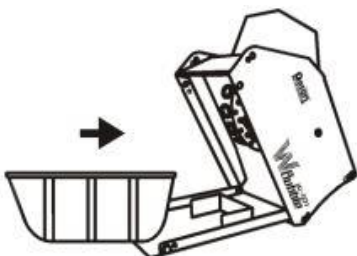
- 1 하우징을 열기 전, 버블버신이 전원장치로부터 분리되어있는지 확인하십시오.
- 2 위험한 AC 주전원 전압에 실수로 노출되는 것을 방지하기 위해 나사돌리개(Screw driver)로 제거해야하는 2개의 안전 나사(Safety screw)가 장착되어 있습니다. 이 나사들을 제거한 후, 손가락나사(Finger screw)는 손으로 풀 수 있습니다.



- 3 모든 나사를 제거한 후에는 아래 그림과 같이 하우징 뚜껑을 위쪽으로 올릴 수 있습니다. 용액탱크에 있는 버블용액을 흘리지 않도록 주의하십시오.



- 4 용액탱크는 한 방향으로만 맞도록 설계되었습니다. 아래 사진과 같이 하단의 가장자리가 기기 안으로 향하도록 올바르게 삽입해야 합니다.



○ 주의사항

- 1 대한민국에서 사용할 수 있게 제작된 제품으로 접지형 AC 220V전원에 연결하십시오.
- 2 **안타리 정품 용액을 사용 하십시오. (비정품 용액 사용시 오작동 및 고장 유발)**
- 3 버블용액 보충시 기계 내부에 묻거나 흐르지 않게 유의 하십시오.
- 4 비 혹은 습기에 노출시키지 마십시오.
- 5 통풍이 잘 되는 곳에 설치하고, 기계 주위에 최소50cm의 공간을 두십시오.
- 6 기계를 이동, 운반할시에는 버블용액을 모두 제거하고 이동 하십시오.
- 7 용액을 넣을 때는 기계를 끄십시오. 용액통에 인화성 물질을 넣지 마십시오
- 8 **용액이 없는 상태로 기계를 작동하지 마십시오**
- 9 노즐 주위는 뜨거우니 적어도 50cm 이상 거리를 유지하십시오
- 10 사용 전원이 맞는지 확인하십시오
- 11 기계를 임의로 변경, 분해, 수리하지 마십시오. 고장, 감전, 화재의 원인이 될 수 있습니다.
- 12 **최소 1회/1개월 작동하여 주십시오.**
- 13 **사용 후에는 하우징을 열고 용액탱크안에 있는 버블용액을 버린 후, 온수로 비눗물을 씻어 낸 다음**
보관해 주십시오.
- 14 천정형브라켓을 이용하여 높은곳에 설치할 경우 낙하되지 않도록 주의하여 설치합니다.
- 15 사용법 도움 및 정상적인 작동이 되지 않을 경우 고객센터로 문의 하십시오.

○ 무상보증 면책 조항

Antari가 제조한 제품에 대해서 재료 및 기술에 결함이 없음을 1년동안 보증합니다.

본 보증에 따른 당사의 의무와 책임은 당사에서 수리 또는 교체하는 것에 국한됩니다.

부적절한 사용이나 사용자의 과실로 인한 고장은 무상수리나 교체가 적용되지 않습니다.

성능에 영향을 미치는 제품 변경, 수리, 조립, 부주의, 오용등으로 인한 어떤 종류의 손실이나 손해에 당사는 책임지지 않습니다.



미래인터내셔널 주식회사

경기도 군포시 고산로148번길17 군포IT밸리 B동1806호,1807호

대표전화 031-395-4020~4021

홈페이지 www.antari.co.kr